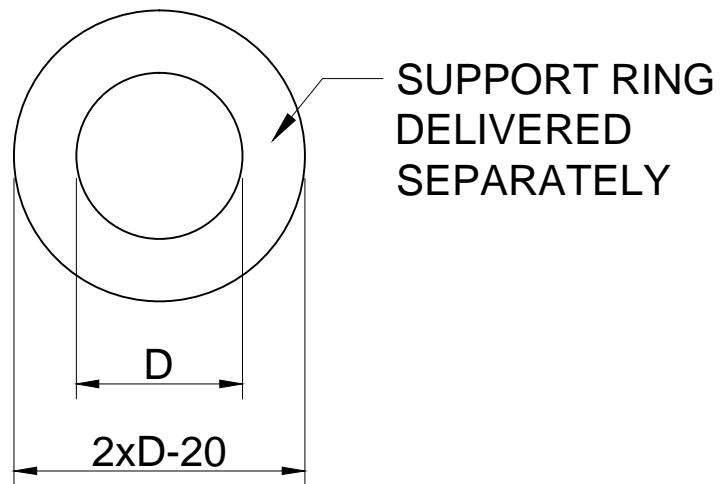
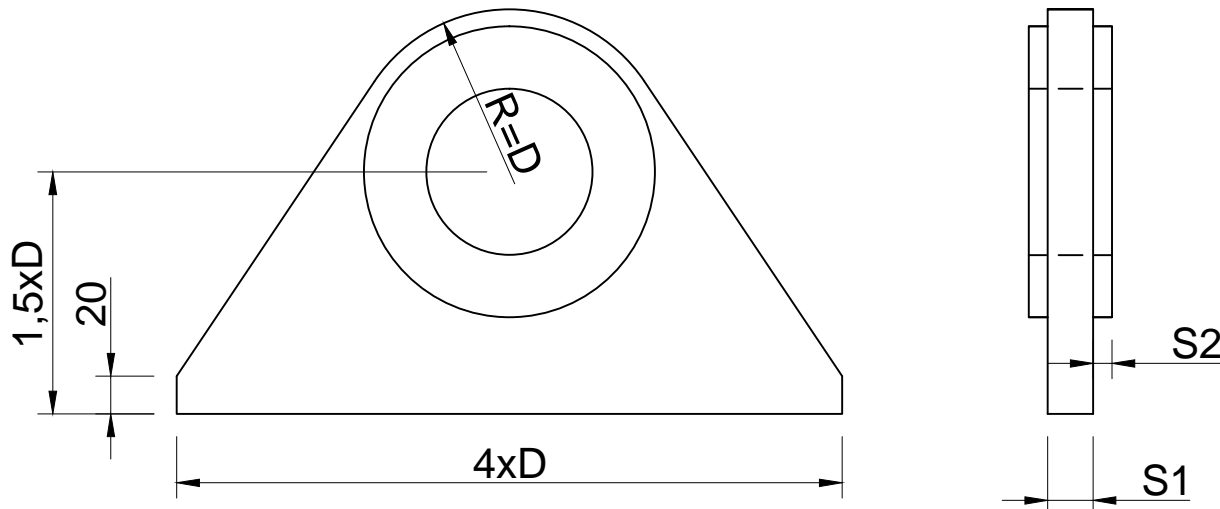


LIFTING EYES



ADDITIONAL INFORMATION
 UPON REQUEST SOME ITEMS
 CAN BE SUPPLIED WITH A
 3.1 MATERIAL CERTIFICATE

Toelaatbare Belasting	D	S1	S2	Toelaatbare Belasting	D	S1	S2
	mm	mm	mm		mm	mm	mm
2.5 TON	31	10	NVT	31.5 TON	87	25	10
5 TON	43	10	NVT	40 TON	97	25	10
10 TON	55	15	NVT	50 TON	107	25	10
16 TON	67	20	NVT	60 TON	107	35	10
20 TON	71	25	NVT	100 TON	147	35	10
25 TON	79	25	NVT				



Schutte Metaal b.v.

Ampereweg 3 9503 GS Stadskanaal
 telefoon 0599 620644 telfax 0599 617138

Drawingnumber:		Rev.
HO STD.		-
Format	Drawn : S.R.	
A4.	Date 25-3-2014	
	Scale : n.v.t.	